

### Giltighet





Instruktionsboken gäller för alla NZ.VZ. Instruktionsboken utgör tillsammans med dokumentet *Säkerhetsinformation och underhåll* samt ett eventuellt tillgängligt datablad den fullständiga användarinformationen för din apparat.

#### Viktigt!

Se till att använda giltig instruktionsbok för respektive produktversion. Kontakta EUCHNERs service vid frågor.

### Kompletterande dokument

Den fullständiga dokumentationen för denna apparat består av följande dokument:

Dokumenttitel (dokumentnummer)	Innehåll	
Säkerhetsinformation (2525460)	Grundläggande säkerhetsinformation	
Instruktionsbok (2094060)	(detta dokument)	
Försäkran om överensstämmelse	Försäkran om överensstämmelse	
Ev. kompletteringar till instruktionsboken	Ta hänsyn till ev. tillhörande kompletteringar till instruktionsboken eller datablad.	

#### Viktigt!

Läs alltid igenom alla dokument för att få en fullständig överblick för en säker installation, driftsättning och hantering av apparaten. Dokumenten kan laddas ned på [www.euchner.com](http://www.euchner.com). Ange dok. nr eller produktens artikelnummer i sökningen.

### Avsedd användning

Säkerhetsbrytare i serie NZ.VZ är föregångsordningar utan låsfunktion (typ 2). Manöverdonet har en låg kodningsnivå. I kombination med ett rörligt brytande skydd och maskinstyrningen förhindrar denna säkerhetskomponent att farliga maskinfunktioner utförs så länge skyddet är öppet. Om skyddet öppnas under den farliga maskinfunktionen utlöses ett stoppkommando.

Det betyder:

- ▶ Startkommandon som framkallar en farlig maskinfunktion får inte aktiveras förrän skyddet är stängt.
- ▶ När skyddet öppnas utlöses ett stoppkommando.
- ▶ Stängning av ett skydd får inte framkalla automatisk start av en farlig maskinfunktion. Då måste ett separat startkommando ske. Undantag för detta se EN ISO 12100 eller relevanta C-standarder.

En riskanalys av maskinen ska genomföras innan maskinen används, t.ex. enligt följande standarder:

- ▶ EN ISO 13849-1
- ▶ EN ISO 12100
- ▶ EN IEC 62061

Till avsedd användning hör att man följer motsvarande krav för montering och drift, och då särskilt enligt följande standarder:

- ▶ EN ISO 13849-1
- ▶ EN ISO 14119
- ▶ EN IEC 60204-1

#### Viktigt!

- ▶ Användaren har ansvaret för en korrekt installation av apparaten i ett säkert övergripande system. Därutöver måste det övergripande systemet valideras t.ex. enligt EN ISO 13849-1.
- ▶ Om den förenklade metoden enligt EN ISO 13849-1:2023, avsnitt 6.2.3, används för att bestämma Performance Level (PL), reduceras eventuellt PL om flera apparater kopplas efter varandra.
- ▶ En logisk seriekoppling av säkra kontakter begränsar i vissa fall möjlig Performance Level (PL). Närmare information om detta finns i ISO TR 24119.

- ▶ Om produkten har ett datablad gäller uppgifterna på databladet om dessa avviker från instruktionsboken.

### Säkerhetsanvisningar

#### ⚠ VARNING

Livsfara genom felaktig montering eller kringgående (manipulering). Säkerhetskomponenter har en personskyddsfunktion.

- ▶ Säkerhetskomponenter får inte kopplas förbi, vridas undan, tas bort eller göras obrukbara på annat sätt. Beakta då särskilt åtgärderna för att minska möjligheterna till förbikoppling enligt EN ISO 14119:2013 avs. 7.

- ▶ Kopplingsförloppet får endast utlösas genom speciellt därför avsedda manöverdon.

- ▶ Se till att kringgående inte sker genom reservmanöverdon. Begränsa då åtkomsten till manöverdon och t.ex. nycklar för upplåsning.

- ▶ Montering, elektrisk anslutning och driftsättning får endast utföras av behörig personal som har särskilda kunskaper i hantering av säkerhetskomponenter.

### Funktion

Säkerhetsbrytaren övervakar läget hos rörliga brytande skydd. Kopplingskontaktarna manövreras när manöverdonet förs in/dras ut.

### Kopplingstillstånd

De detaljerade kopplingstillstånden för din brytare finner du i Bild 2. Där beskrivs alla tillgängliga kopplingselement.

#### Skydd öppet

Säkerhetskontaktarna ⊖ är öppnade.

#### Skydd stängt

Säkerhetskontaktarna ⊕ är slutna.

### Val av manöverdon

#### INFORMATION

- ▶ Skador på apparaten genom olämpligt manöverdon. Se till att välja korrekt manöverdon.
- ▶ Tänk därvid även på dörradien och infästningsmöjligheterna (se Bild 5).

### Montering

#### INFORMATION

- ▶ Apparatskador genom felaktig montering och olämpliga omgivningsvillkor.
- ▶ Säkerhetsbrytare och manöverdon får inte användas som anslag.
- ▶ Beakta EN ISO 14119:2013, avsnitt 5.2 och 5.3, för infästningen av säkerhetsbrytaren och manöverdonet.
- ▶ Beakta EN ISO 14119:2013, avsnitt 7, för minskning av möjligheterna att kringgå en föregångsordning.
- ▶ Skydda brytarhuvudet mot skador samt mot främmande föremål som tränger in, t.ex. spån, sand, blästermedel osv.
- ▶ Den angivna IP-kapslingsklassen gäller endast vid korrekt åtdragna husskruvar, ledningsinföringar och stickkontakter. Beakta åtdragningsmomenten.

### Ändra manövreringsriktning

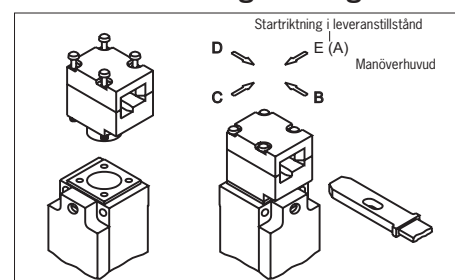


Bild 1: Ändra manövreringsriktning

1. Lossa skruvarna på manöverhuvudet.
2. Ställ in önskad riktning.
3. Dra åt skruvarna med 1,2 Nm.

### Elektrisk anslutning

#### ⚠ VARNING

Förlorad säkerhetsfunktion p.g.a. felaktig anslutning.

- ▶ Använd endast säkra kontakter (⊖) för säkerhetsfunktioner.
- ▶ Observera den erforderliga temperaturbeständigheten samt tillåten mekanisk belastning vid val av isolationsmaterial resp. anslutningsledare!
- ▶ Skala enstaka ledare med 6<sup>+1</sup> mm för att säkerställa säker kontakt.

### Användning av säkerhetsbrytaren som spärr för personskydd

Minst en kontakt ⊖ måste användas. Denna signalerar låsfunktionens tillstånd (kontaktbeläggning, se Bild 2).

#### För apparater med stickkontakt gäller:

- ▶ Se till att stickkontakten är tät.

#### För apparater med ledningsinföring gäller:

1. Montera kabelkoppling med lämplig kapslingsklass.
2. Dra åt anslutningar och klämmor med 0,5 Nm (kontaktbeläggning se Bild 2).
3. Se till att ledningsinföringen är tät.
4. Stäng brytarens lock och skruva fast det (åtdragningsmoment 1,2 Nm).

### Funktionskontroll

#### ⚠ VARNING

Dödliga skador på grund av fel vid funktionskontrollen.

- ▶ Se till att inga personer befinner sig i riskområdet före funktionskontrollen.
- ▶ Följ gällande föreskrifter för olycksförebyggande åtgärder.

Kontrollera efter installationen och efter varje fel att apparaten fungerar korrekt.

Gör så här:

#### Mekanisk funktionskontroll

Det måste gå lätt att föra in manöverdonet i manöverhuvudet. Kontrollera genom att stänga skyddet flera gånger.

#### Elektrisk funktionskontroll

1. Slå på driftspänningen.
2. Stäng alla skydd.
  - ➔ Maskinen får inte startas automatiskt.
3. Starta maskinfunktion.
4. Öppna skyddet.
  - ➔ Maskinen måste stängas av och får inte startas så länge skyddet är öppet.

Upprepa steg 2 - 4 separat för varje skydd.

## Kontroll och underhåll

### ⚠ VARNING

Risk för allvarliga personskador genom förlust av säkerhetsfunktionen.

► Vid skada eller slitage måste hela brytaren med manöverdon bytas. Ett byte av enskilda delar eller komponenter är inte tillåtet.

► Kontrollera regelbundet och efter varje fel att apparaten fungerar korrekt. Information om möjliga tidsintervall hittar du i EN ISO 14119:2013, avsnitt 8.2.

Följande kontroller måste genomföras för att en felfri och kontinuerlig funktion ska kunna garanteras:

- Kopplingsfunktionen är felfri
- Alla komponenter är korrekt åtdragna
- Skador, kraftig nedsmutsning och slitage
- Kabelinföringens täthet
- Lösa ledningsanslutningar resp. stickkontakter.

**Info:** Tillverkningsår finns angivet i typskyltens nedre högra hörn.

## Ansvarsfrihet och garanti

Om ovan nämnda villkor för avsedd användning inte följs eller om säkerhetsanvisningarna inte följs eller om underhållsarbetena inte genomförs enligt föreskrift, medför detta ansvarsfrihet och att garantianspråket förloras.

## Information om UL-krav

### För apparater med ledningsinföring gäller:

För tillämpningen och användningen enligt UL-krav ska en kopparledning för temperaturområdet 60/75 °C användas.

### För apparater med stickkontakt gäller:

För användning enligt UL-krav måste en spänningsförsörjning i klass 2 enligt UL1310 användas. Anslutningsledningar till säkerhetsbrytare som är installerade på användningsplatsen måste skiljas från rörligt och fast installerade ledningar och oisolerade spänningsförande delar från andra anläggningsdelar som arbetar med en spänning på över 150 V så att ett ständigt avstånd på 50,8 mm hålls. Detta gäller inte om de rörliga ledningarna är försedda med lämpliga isolationsmaterial som har samma eller högre spänningstålighet jämfört med de övriga relevanta anläggningsdelarna.

## Försäkran om överensstämmelse

Produkten uppfyller kraven i maskindirektivet 2006/42/EG.

EU-försäkran om överensstämmelse finns på [www.euchner.com](http://www.euchner.com). Ange apparatens artikelnummer i sökningen. Dokumentet finns under rubriken **Downloads**.

## Service

Vid behov av service kontakta:

EUCHNER GmbH + Co. KG  
Kohlhammerstraße 16  
70771 Leinfelden-Echterdingen

### Servicetelefon:

+49 711 7597-500

### E-post:

support@euchner.de

### Internet:

[www.euchner.com](http://www.euchner.com)

## Tekniska data

Parameter	Värde	
Höljets material	Lätmetall pressgjutgods Anodiskt oxiderat	
Kapslingsklass med		
- ledningsinföring	IP67	
- stickkontakt SVM5, C16-1	IP67 (skyddsplugg åtdragen)	
- stickkontakt M12, SR6, SR11, BHA8, BHA9, BHA10	IP65 (skyddsplugg åtdragen)	
Mek. livslängd	2 x 10 <sup>6</sup> arbetscykler	
Omgivningstemperatur	-25 - +80 °C	
Nedsmutsningsgrad (externt, enligt EN IEC 60947-1)	3 (industri)	
Monteringsläge	Valfritt	
Starthastighet max.	20 m/min	
Utdragningskraft	35 N	
Spärrkraft	10 N	
Manöverkraft max. vid 20 °C	35 N	
Manöverfrekvens	7 000/h	
Kopplingsprincip kopplingselement		
- 511	Snabbkopplingsdel	
- 528, 538, 2121, 2131, 3131	Krypkopplingsdel	
Kontaktmaterial	Förgylld silverlegering	
Anslutningstyp		
- NZ1VZ... ledningsinföring	M20 x 1,5	
- NZ2VZ... stickkontakt	M12, 4-polig + PE SVM5, 4-polig + PE C16-1, 6-polig + PE SR6, 6-polig + PE SR11, 11-polig + PE BHA8, 7-polig + PE BHA9, 8-polig + PE BHA10, 9-polig + PE	
Ledararea (flexibel/stel)		
- NZ1VZ...	0,34 ... 1,5 mm <sup>2</sup>	
- NZ1VZ...L (med indikeringslampta)	0,34 ... 0,75 mm <sup>2</sup>	
Märkisolationsspänning		
- NZ1VZ.../NZ2VZ-5...	U <sub>i</sub> = 250 V	
- NZ2VZ...-8C.../ NZ2VZ...-9C.../ NZ2VZ...-10C...	U <sub>i</sub> = 250 V	
- NZ2VZ...SVM5C2334/ NZ2VZ-2.../NZ2VZ-3...	U <sub>i</sub> = 50 V	
- NZ2VZ-2...SVM5	U <sub>i</sub> = 30 V	
Märkstötspänning		
- NZ1VZ.../NZ2VZ-5...	U <sub>imp</sub> = 2,5 kV	
- NZ2VZ...-8C-GMMF/ NZ2VZ...-9C-GMMF/ NZ2VZ...-10C...	U <sub>imp</sub> = 2,5 kV	
- NZ2VZ-2.../NZ2VZ-3...	U <sub>imp</sub> = 1,5 kV	
Betingsad kortslutningsström	100 A	
Brytström min. vid brytspänning	DC 24 V DC 12 V	
- NZ.VZ-511...	10 mA -	
- NZ.VZ-...	1 mA 10 mA	
Kortslutningskydd (styrsäkning) enligt EN IEC 60269-1		
- NZ.VZ-511...	6 A gG	
- NZ.VZ-...	4 A gG	
Konv. termisk ström I <sub>th</sub>		
- NZ.VZ-511...	6 A	
- NZ.VZ-...	4 A	
Användningskategori enligt EN 60947-5-1	AC-15 DC-13	
- NZ.VZ-511...	6 A 230 V 6 A 24 V	
- NZ1VZ.../NZ2VZ-5...	4 A 230 V 4 A 24 V	
- NZ2VZ...-8C.../ NZ2VZ...-9C.../ NZ2VZ...-10C...	4 A 230 V 4 A 24 V	
- NZ2VZ...SVM5C2334/ NZ2VZ-2.../NZ2VZ-3...	4 A 50 V 4 A 24 V	
- NZ2VZ...SVM5	4 A 30 V 4 A 24 V	
Indikeringslampta LED (endast med ES528H / ES538H)	LE060 AC/DC 12 - 60 V LE110 AC 110 V ± 15 % LE220 AC 220 V ± 15 %	

Parameter	Värde	
<b>Begränsningar vid omgivningstemperaturer &gt; 70 °C</b>		
Användningskategori enligt EN IEC 60947-5-1	AC-15 2 A 230 V/DC-13 2 A 24 V	
- NZ2VZ-5...	AC-15 2 A 230 V/DC-13 2 A 24 V	
- NZ2VZ...-8C.../ NZ2VZ...-9C.../ NZ2VZ...-10C...	AC-15 2 A 230 V/DC-13 2 A 24 V	
- NZ2VZ...SVM5C2334/ NZ2VZ-2.../NZ2VZ-3...	AC-15 2 A 50 V/DC-13 2 A 24 V	
- NZ2VZ...SVM5	AC-15 2 A 30 V/DC-13 2 A 24 V	
Konv. termisk ström I <sub>th</sub>	2 A	
Kortslutningskydd (styrsäkning) enligt EN IEC 60269-1	2 A gG	
<b>Värden enligt EN ISO 13849-1 beroende på brytström vid 24 V DC</b>		
<b>Övervakning av skyddets läge</b>		
- ES511	-	
B <sub>10D</sub> - ES528H/ES538H	4,5 x 10 <sup>6</sup>	
- SK2121H/SK2131H/ SK3131H	4,5 x 10 <sup>6</sup>	

Typ/ kopplingselement	Kontaktbeläggning stickkontakt	Vy av säkerhetsbrytarens stiftsida
	<b>SR6</b>	
<b>511</b> <b>528</b> <b>538</b>	<p>Brytdelarnas ordningssiffror</p>	
	<b>SR11</b>	
<b>2121</b> <b>2131</b> <b>3131</b>	<p>Brytdelarnas ordningssiffror</p>	
	<b>BHA8</b>	
<b>NZ2VZ-2131E3VSH-8C-GMMF *</b> <b>NZ2VZ-2131E-8C-GMMF</b>	<p>Brytdelarnas ordningssiffror</p>	
	<b>BHA9</b>	
<b>NZ2VZ-2121E-9C-GMMF *</b> <b>NZ2VZ-3131E-9C-GMMF *</b>	<p>Brytdelarnas ordningssiffror</p>	
	<b>BHA10</b>	
<b>NZ2VZ-2131E-9C-GMMF</b> <b>NZ2VZ-2131E-9C-DCX *</b>	<p>Brytdelarnas ordningssiffror</p>	
	<b>M12</b>	
<b>NZ2VZ-538EM5MDC08 *</b> <b>NZ2VZ-538EM5MDC *</b>	<p>Brytdelarnas ordningssiffror</p>	
	<b>SVM5</b>	
<b>NZ2VZ-538ESVM5 *</b> <b>NZ2VZ-538ESVM5C2334 *</b>	<p>Brytdelarnas ordningssiffror</p>	
	<b>C16-1</b>	
<b>NZ2VZ-538EC1420</b> <b>NZ2VZ-538EC1701</b>	<p>Brytdelarnas ordningssiffror</p>	

\* stickkontakt riktad

\* stickkontakt riktad

Bild 2: Kopplingselement, kopplingsfunktioner och kontaktbeläggning

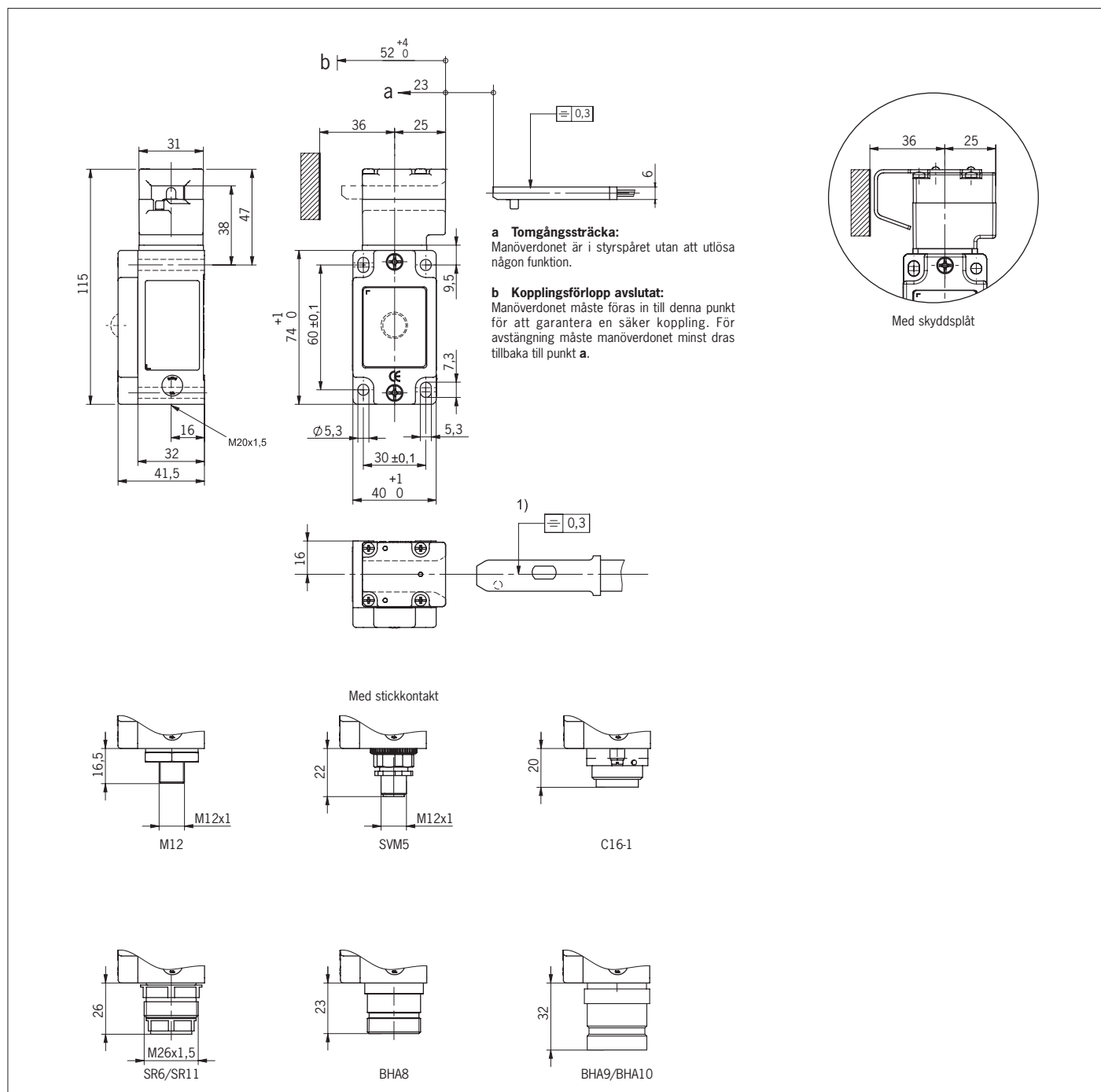


Bild 3: Mått ritning NZ.VZ...

**Anvisning:**

Beställ tillhörande skyddsplugg separat.

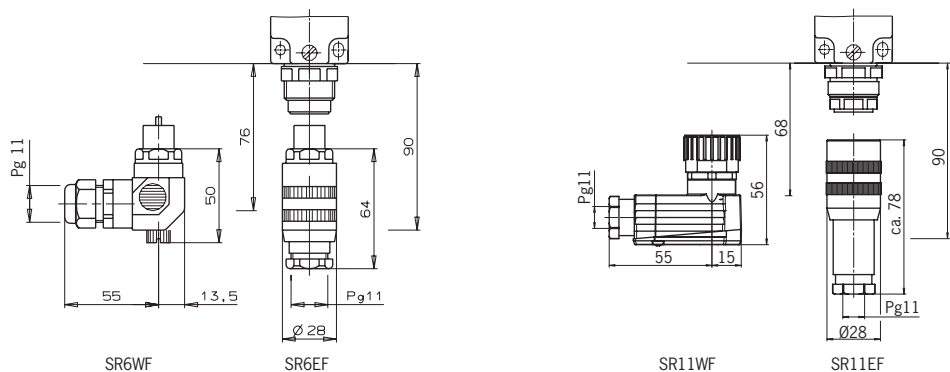


Bild 4: Mått ritning med skyddsplugg SR6/SR11

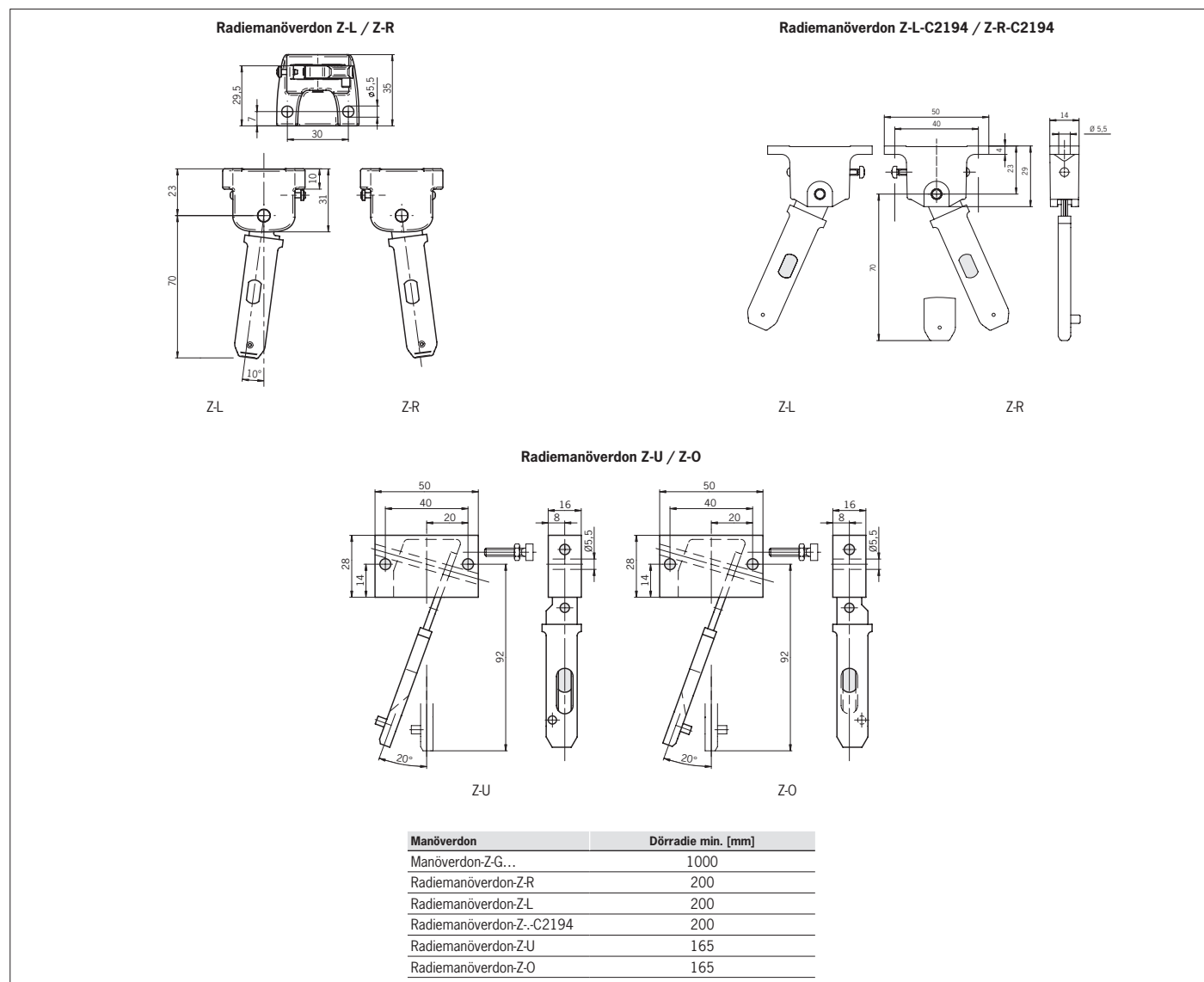


Bild 5: Minsta dörradier